



FADINI FIBO 400

SLIDING GATE

موتور درب ریلی

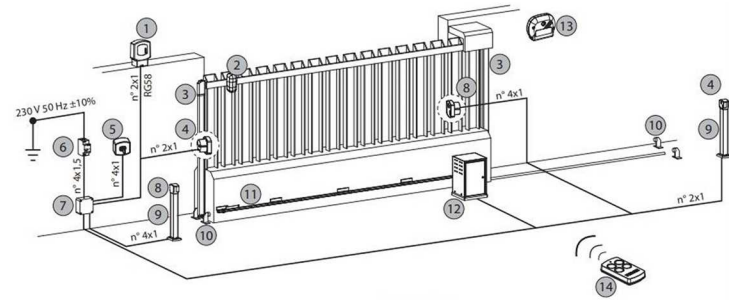
MADE IN ITALY



4 سال گارانتی



وزن درب	عرض درب	تردد روزانه	-
4000 کیلوگرم	20 متر	800 مرتبه	شرایط A
3500 کیلوگرم	25 متر	800 مرتبه	شرایط B
3500 کیلوگرم	20 متر	1000 مرتبه	شرایط C



FIBO 400



FIBO 400 قوی ترین موتور درب ریلی از برند محبوب فادینی می باشد. این موتور توانایی جا به جایی درب هایی با وزن 4000 کیلوگرم را دارد و به دلیل سه فاز بودن، برای کاربری های صنعتی بسیار انتخاب مناسبی می باشد. این موتور دارای اتصالات برنزی و استیل روغن کاری شده می باشد که روی یاتاقان نصب شده و جنس بدنه آن از استیل می باشد. این سیستم به دلیل کلاچ شناور در روغن، تردد بالا و کارکرد بسیار روان را برای شما به ارمغان می آورد. از ویژگی های محصولات شرکت فادینی می توان به سرعت عملکرد مناسب و قابل تنظیم، دقت منحصر بفرد، ضریب اطمینان بالا و دوام و پایداری اشاره کرد.

MEC

الکتروهیدرولیک 230 ولت

-25 الی +80 سانتیگراد

10.5 متر در دقیقه

نا محدود

IP55

25 متر

4000 کیلوگرم

4 سال

مشخصات فنی

نوع سیستم

دمای کارکرد

مدت زمان باز شدن

تعداد تردد

کلاس حفاظتی

حداکثر عرض درب

حداکثر وزن درب

گارانتی