



FAAC C851

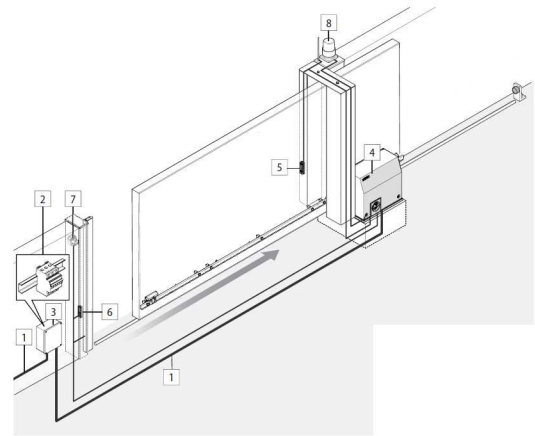
SLIDING GATE

موتور درب ریلی

MADE IN ITALY



5 سال گارانتی



وزن درب	تردد / عرض درب	سرعت باز شدن	-
1800 کیلوگرم	نامحدود / 20 متر	40 ثانیه	شرایط A
1800 کیلوگرم	نامحدود / 15 متر	30 ثانیه	شرایط B
1800 کیلوگرم	نامحدود / 10 متر	20 ثانیه	شرایط C

C851



موتور درب ریلی فک مدل C851 سریع ترین موتور ریلی اتوماتیک جهان می باشد. این محصول مناسب اماکنی ست که سرعت بالای باز شدن درب برای آنها اهمیت بالایی دارد. جک درب ریلی FAAC C851 در هر مکانی که وزن درب حداکثر ۱۸۰۰ کیلوگرم باشد پیشنهاد می گردد. مهمترین ویژگی این دستگاه پرسرعت بودن و الکترو هیدرولیک بودن (دارای کلاچ شناور در روغن) و میزان تردد نامحدود آن می باشد. این مدل دارای کلاچ تنظیم قدرت و موتور گیربکس ۳ سرعته می باشد که توانایی جابجایی درب پارکینگ با سرعت ۲۰ متر بر ۴۰ ثانیه را دارد.

884

الکترو هیدرولیک 220 ولت

20- الی +55 سانتیگراد

-

200 واحد (پرتردد نامحدود)

IP54

20 متر

1800 کیلوگرم

5 سال

مشخصات فنی

نوع سیستم

دمای کارکرد

مدت زمان باز شدن

تعداد تردد

کلاس حفاظتی

مناسب درب با عرض هر لنگه

حداکثر وزن درب

گارانتی