



FAAC B614

AUTOMATIC BARRIER

راهبند میله ای اتوماتیک

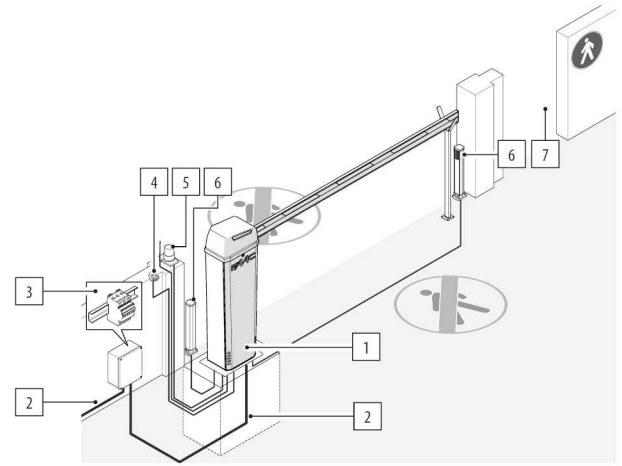
MADE IN ITALY



5 سال گارانتی



سرعت	طول میله	تردد در ساعت	-
1.8 ثانیه	3 متر	60 مرتبه	شرایط A
3.5 ثانیه	4 متر	50 مرتبه	شرایط B
5 ثانیه	5 متر	40 مرتبه	شرایط C



B614



راهبند میله ای فک مدل B614 یک راهبند قدرتمند با تردد نامحدود نیمه صنعتی محسوب می شود. این راهبند برای مراکز با تردد متوسط و نسبتاً بالا پیشنهاد می گردد. استفاده از قطعات و متریال با کیفیت بالا، این راهبند را به یک اپراتور قوی و قابل اعتماد تبدیل کرده است. راهبند B614 دارای یک موتور BRUSHLESS است که آن را بی نیاز از سرویس و نگهداری می کند. در موتورهای براشلس، جای برآش ها یا جاروبک توسط یک کنترلر الکترونیکی گرفته می شود. این فناوری باعث مزایایی مانند بازده بالا، عمر طولانی، کاهش نویز و لرزش، و نیاز به نگهداری کمتر می شود.

B614	مشخصات فنی
الکترومکانیک 24 ولت	نوع سیستم
-20 الی +55 سانتیگراد	دمای کارکرد
3 ثانیه	مدت زمان باز شدن
50 مرتبه در ساعت	تعداد تردد
IP55	کلاس حفاظتی
5 متر	طول میله
دارد	قابلیت نصب فنس
5 سال	گارانتی