



FAAC 884

SLIDING GATE

موتور درب ریلی

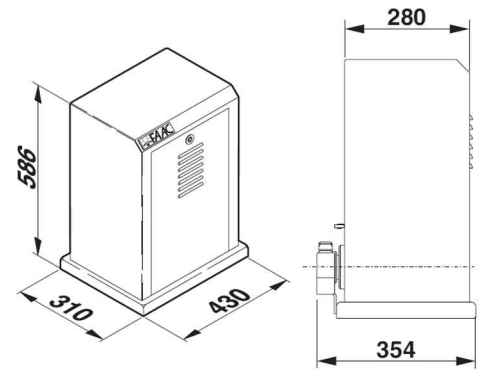
MADE IN ITALY



5 سال گارانتی



وزن درب	عرض درب	تردد روزانه	-
3500 کیلوگرم	22 متر	نامحدود	شرایط A
3300 کیلوگرم	32 متر	نامحدود	شرایط B
3000 کیلوگرم	42 متر	نامحدود	شرایط C



884



موتور درب ریلی فک مدل ۸۸۴ به دلیل تحمل وزن بسیار بالا و همینطور سه فاز بودن موتور برای کاربری های صنعتی بسیار انتخاب مناسبی می باشد. این مدل در هر مکانی که وزن درب حداکثر ۳۵۰۰ کیلوگرم باشد پیشنهاد می گردد. مهمترین ویژگی این دستگاه قدرت بالا و الکتروهیدرولیک بودن و برخورداری از کلاچ دوگانه شناور در روغن (TWIN-DISK CLUTCH) با قابلیت تنظیم قدرت خروجی و میزان تردد نامحدود آن می باشد.

884	مشخصات فنی
الکتروهیدرولیک 220 ولت	نوع سیستم
20- الی +55 سانتیگراد	دمای کارکرد
-	مدت زمان باز شدن
نامحدود	تعداد تردد
IP55	کلاس حفاظتی
42 متر	مناسب درب با عرض هر لنگه
3500 کیلوگرم	حداکثر وزن درب
5 سال	گارانتی