

FAAC

746/844

SLIDING GATE

موتور درب ریلی

MADE IN ITALY



5 سال گارانتی

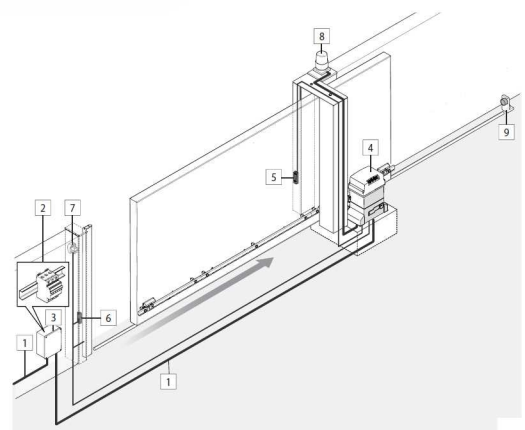


746

844

وزن درب	عرض درب	تردد روزانه	-
600 کیلوگرم	6 متر	60 واحد	شرایط A
500 کیلوگرم	10 متر	60 واحد	شرایط B
500 کیلوگرم	6 متر	80 واحد	شرایط C

وزن درب	عرض درب	تردد روزانه	-
1800 کیلوگرم	12 متر	150 واحد	شرایط A
1600 کیلوگرم	15 متر	150 واحد	شرایط B
1600 کیلوگرم	12 متر	200 واحد	شرایط C



746/844



موتور درب ریلی فک مدل ۷۴۶/۸۴۴ مناسب اماکن مسکونی و صنعتی با تردد بالا می باشد. مهمترین ویژگی این دستگاه الکتروهیدرولیک بودن و میزان تردد آن می باشد. این مدل دارای لیمیت سویچ مغناطیسی می باشد و که توانایی جابجایی درب پارکینگ با سرعت ۹.۵ متر بر دقیقه را دارد.

از جمله ویژگی های موتور درب ریلی فک مدار فرمان دیجیتالی، انکودر، کارکرد بی صدا، طول عمر بالا و برخورداری از طراحی منحصر به فرد می باشد.

844	746	مشخصات فنی
		نوع سیستم
		دمای کارکرد
		مدت زمان باز شدن
		تعداد تردد
		کلاس حفاظتی
		مناسب درب با عرض هر لنگه
		حداکثر وزن درب
		گارانتی
الکتروهیدرولیک 220 ولت		
20- الی +50 سانتیگراد		
9.5 متر در دقیقه		
100 واحد (پرتردد نامحدود)		
IP44		
15 متر	10 متر	
900 کیلوگرم	600 کیلوگرم	
5 سال		